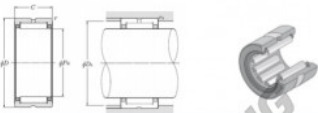


## Needle roller bearing MR243320-NTN - MR243320-NTN

<https://www.123bearing.eu/bearing-housing/needle-roller-bearing/needle/mr243320-ntn>

**MR243320**  
Roulement à aiguilles, bague massive sans bague intérieure

Roulement à aiguilles, bague massive, sans bague intérieure, côllets latéraux, trou de graissage, côtes pouces



Definition technique	
Pw	38.1 mm
D	52.39 mm
C	31.75 mm
rs min	1.5 mm
Dw	4.5 mm
Lw	25.0 mm
Trou de graissage sur bague extérieure	Outils
k	3 mm
Classe de jeu radial	CN
Classe de précision	P0
Masse	0.18 kg
Marque	NTN
Performance produit	
Cr	51 kN
Cdr	81.5 kN
Nils (graisse)	7 500 1/min
Nils (huile)	11 000 1/min
Température min. Tmin	-20 °C
Température max. Tmax	120 °C
Fréquence caractéristique cage, FTF	0.43 Hz
Fréquence caractéristique corps roulants, BSF	9.36 Hz
Fréquence caractéristique bague extérieure, BPF0	6.5 Hz
Fréquence caractéristique bague intérieure, BPI1	10.5 Hz
Dimensions pièces environnantes	
d4 max	46 mm
ras max	1.5 mm

### PRODUCT FEATURES

Brand	NTN
N° Ean13	3616060833464
Inside diameter	38.1 mm
Outside diameter	52.39 mm
Thickness	31.75 mm
Packaging	1

[contact@123bearing.eu](mailto:contact@123bearing.eu)

+33 359 36 04 90

CRT4 de Lesquin 60 Rue Du Haut De Sainghin 59273 Fretin FRANCE